

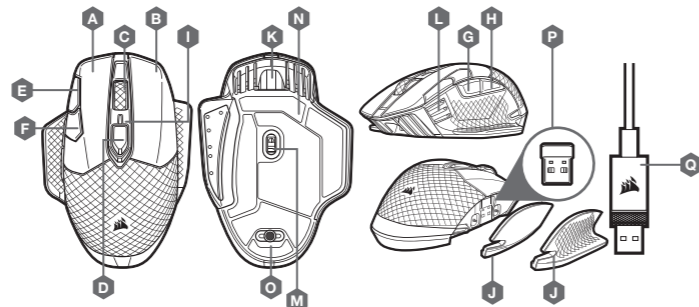
DARK CORE RGB PRO

Wireless FPS/MOBA Gaming Mouse with SLIPSTREAM Technology

CHARGING THE MOUSE - USB

IMPORTANT: The DARK CORE RGB PRO mouse must be fully charged before its first use. Connect the mouse to an available USB 2.0 or 3.0 port on your PC with the USB charging/data cable. The battery/wireless status LED indicator on the mouse will begin pulsing green to denote battery charging and will turn solid when charging is complete.

GETTING TO KNOW YOUR MOUSE



- A — LEFT CLICK BUTTON
- B — RIGHT CLICK BUTTON
- C — MIDDLE CLICK BUTTON
- D — PROFILE CYCLE BUTTON
- E — DPI UP BUTTON
- F — DPI DOWN BUTTON
- G — FORWARD BUTTON
- H — BACKWARD BUTTON
- I — BATTERY/WIRELESS STATUS LED INDICATOR
- J — INTERCHANGEABLE SIDE GRIP
- K — USB CHARGING/DATA PORT
- L — DPI/PROFILE STATUS LED INDICATOR
- M — OPTICAL GAMING SENSOR
- N — PTFE GLIDE PADS
- O — POWER/WIRELESS MODE SWITCH
- P — USB WIRELESS RECEIVER
- Q — USB CHARGING/DATA CABLE

ENGLISH

SETTING UP 2.4GHz SLIPSTREAM WIRELESS

Hyper-fast sub-1ms wireless connection is designed for no-compromise gaming grade performance.

- > Toggle power/wireless mode switch to "2.4GHz" position to turn on your mouse.
- > Connect the USB wireless receiver to an available USB 2.0 or 3.0 port located on the front panel of your PC or nearby USB pass-through port (e.g. on CORSAIR MM800 and MM1000 mousepads).
- > The battery/wireless LED indicator will turn solid white when connected.
- > Download the iCUE software from www.corsair.com/downloads.
- > Run the installer program and follow instructions for installation.

If reconnection is required, initiate USB wireless receiver pairing via the iCUE software settings menu.

ENGLISH

SETTING UP BLUETOOTH® WIRELESS

Bluetooth® wireless is best for everyday computing tasks, productivity and office applications.

- > Initiate Bluetooth® pairing on your Bluetooth® 4.0 or higher enabled device.
- > Press and hold PROFILE CYCLE button.
- > Toggle power/wireless mode switch to "BT" position to turn on your mouse.
- > Follow the instructions to successfully connect your device.
- > The battery/wireless LED indicator will turn solid blue when connected.

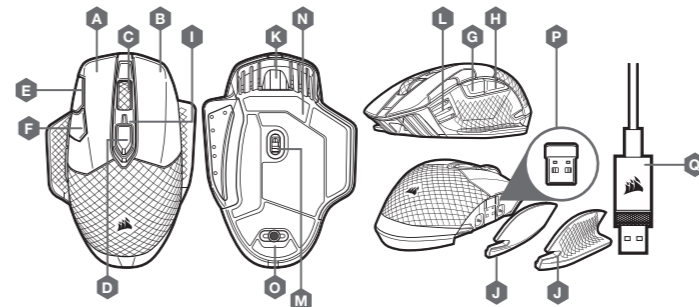
BATTERY/WIRELESS AND DPI/LED STATUS LED INDICATORS

BATTERY STATUS	BATTERY/WIRELESS STATUS LED INDICATOR		
BATTERY CHARGING	PULSING GREEN		
BATTERY CRITICAL, RECHARGE REQUIRED	PULSING RED		
BATTERY LOW, RECHARGE SOON	BLINKING RED		
BATTERY MEDIUM	BLINKING AMBER		
BATTERY HIGH	BLINKING GREEN		
BATTERY CHARGED	GREEN		
WIRELESS STATUS	BATTERY/WIRELESS STATUS LED INDICATOR		
2.4GHz WIRELESS MODE – PAIRING	BLINKING WHITE		
2.4GHz WIRELESS MODE – PAIRED	WHITE		
2.4GHz WIRELESS MODE – PAIRING FAILED	PULSING WHITE		
BT WIRELESS MODE – PAIRING	BLINKING BLUE		
BT WIRELESS MODE – PAIRED	BLUE		
BT WIRELESS MODE – PAIRING FAILED	PULSING BLUE		
DPI STAGE STATUS	BATTERY/WIRELESS STATUS LED INDICATOR		
	LED #1	LED #2	LED #3
STAGE #1	CYAN	OFF	OFF
STAGE #2	CYAN	CYAN	OFF
STAGE #3	CYAN	CYAN	CYAN
ONBOARD PROFILE STATUS			
PROFILE #1	RED	OFF	OFF
PROFILE #2	OFF	GREEN	OFF
PROFILE #3	OFF	OFF	BLUE

對滑鼠充電 - USB

重要事項: DARK CORE RGB PRO 滑鼠在首次使用之前必須完全充電。
使用 USB 充電/數據線將滑鼠連接到 PC 上可用的 USB 2.0 或 3.0 連接埠。
滑鼠上的電池/無線狀態 LED 指示燈會開始閃動綠燈，表示電池充電中，並在充電完成時轉為持續亮燈。

認識您的滑鼠



- A — 左鍵
- B — 右鍵
- C — 中間鍵
- D — 設定檔循環鍵
- E — DPI 提高按鈕
- F — DPI 降低按鈕
- G — 前進按鈕
- H — 後退按鈕
- I — 電池/無線狀態 LED 指示燈
- J — 可互換的側握邊
- K — USB 充電/資料連接埠
- L — DPI/設定檔狀態 LED 指示燈
- M — 光學遊戲傳感器
- N — PTFE 滑鼠板
- O — 電源/無線模式切換
- P — 無線接收器
- Q — USB 充電/數據線

繁體中文

設定 2.4GHz SLIPSTREAM WIRELESS 功能

超快速 sub-1ms 無線連接的設計不會減損遊戲等級效能。

- > 切換電源/無線模式開關到「2.4GHz」位置以開啟滑鼠電源。
- > 將 USB 無線接收器連接到位於 PC 前面板上可用的 USB 2.0 或 3.0 連接埠或 USB 透過連接埠附近 (例如在 CORSAIR MM800 和 MM1000 滑鼠墊上)。
- > 在連接後，電池/無線 LED 指示燈會持續亮白燈。
- > 從 www.corsair.com/downloads 下載 iCUE 軟體。
- > 執行安裝程式並遵照指示進行安裝。

若需要連接，請啟動透過 iCUE 軟體設定功能表配對的 USB 無線接收器。

設定藍牙無線功能

藍牙無線功能最適合日常電腦作業、生產力和辦公室應用。

- > 在啟用藍牙 4.0 或以上版本的裝置上啟動藍牙配對。
- > 按住設定檔循環鍵。
- > 切換電源/無線模式開關到「BT」位置以開啟滑鼠電源。
- > 按照說明成功連接裝置。
- > 在連接後，電池/無線 LED 指示燈會持續亮藍燈。

電池/無線和 DPI/LED 狀態 LED 指示燈

電池狀態	電池/無線狀態 LED 指示燈		
電池充電中	閃動綠燈		
電池電量嚴重不足，要立即充電	閃動紅燈		
電池電量低，儘快充電	閃爍紅燈		
電池電量中等	閃爍琥珀燈		
電池電量高	閃爍綠燈		
電池已充電	綠燈		
無線狀態	電池/無線狀態 LED 指示燈		
2.4GHz 無線模式 – 配對中	閃爍白燈		
2.4GHz 無線模式 – 已配對	白燈		
2.4GHz 無線模式 – 配對失敗	閃爍白燈		
藍牙無線模式 – 配對中	閃爍藍燈		
藍牙無線模式 – 已配對	藍燈		
藍牙無線模式 – 配對失敗	閃爍藍燈		
DPI 階段狀態	電池/無線狀態 LED 指示燈		
	LED #1	LED #2	LED #3
階段 #1	藍綠燈	關閉	關閉
階段 #2	藍綠燈	藍綠燈	關閉
階段 #3	藍綠燈	藍綠燈	藍綠燈
板載設定檔狀態			
設定檔 #1	紅燈	關閉	關閉
設定檔 #2	關閉	綠燈	關閉
設定檔 #3	關閉	關閉	藍燈

繁體中文

DARK CORE RGB PRO



WEB: corsair.com
PHONE: (888) 222-4346
SUPPORT: support.corsair.com

BLOG: corsair.com/blog
FORUM: forum.corsair.com
YOUTUBE: youtube.com/corsairhowto

© 2019 CORSAIR MEMORY, Inc. All rights reserved. CORSAIR and the sails logo are registered trademarks in the United States and/or other countries. All other trademarks are the property of their respective owners. Product may vary slightly from those pictured. 49-001952 AA

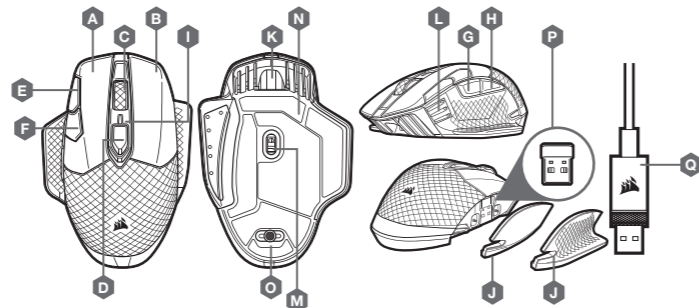


日本語

マウスの充電 - USB

重要: DARK CORE RGB PRO マウスを最初にお使いいただく際は、完全に充電してください。
USB 充電/データケーブルをお使いの PC の空いている USB 2.0 または 3.0 ポートに差し込んで、マウスを接続します。
マウスのバッテリー/ワイヤレスステータス LED インジケータが緑色に点滅すると、バッテリーが充電中であることを示します。充電が完了すると点滅が停止し、点灯します。

マウスについて



- A - 左クリックボタン
- B - 右クリックボタン
- C - 中クリックボタン
- D - プロファイル切り替えボタン
- E - DPI 増加ボタン
- F - DPI 減少ボタン
- G - フォワードボタン
- H - バックワードボタン
- I - バッテリー/ワイヤレスステータス LED インジケータ
- J - 交換可能なサイドグリップ
- K - USB 充電/データポート
- L - DPI/プロファイルステータス LED インジケータ
- M - 光学ゲーミングセンサー
- N - PTFE グライドパッド
- O - 電源/ワイヤレスモードスイッチ
- P - USB ワイヤレスレシーバー
- Q - USB 充電/データケーブル

日本語

2.4GHz SLIPSTREAM ワイヤレス接続をセットアップする

1ms 未満の超高速接続は妥協のないゲーミンググレードパフォーマンスのためにデザインされました。
> 電源/ワイヤレスモードスイッチを「2.4GHz」の位置に切り替えて、マウスの電源を入れます。
> USB ワイヤレスレシーバーを PC のフロントパネルの空いている USB 2.0 または 3.0 ポートか、付近の USB バスポート (CORSAIR MM800 や MM1000 マウスパッドなど) に差し込みます。
> 接続されると、バッテリー/ワイヤレス LED インジケータのランプが白色点灯します。
> iCUE ソフトウェアを www.corsair.com/downloads からダウンロードします。
> インストールプログラムを実行し、指示に従ってインストールを行います。
再接続が必要な場合には、iCUE ソフトウェア設定メニューから USB ワイヤレスレシーバーのペアリングを起動します。

BLUETOOTH® ワイヤレス接続をセットアップする

Bluetooth® ワイヤレスは通常のコンピュータータスク、効率化やオフィスアプリケーションに最適です。
> Bluetooth® 4.0 以降に対応しているデバイスで、Bluetooth® ペアリングを開始します。
> プロファイル切り替えボタンを長押しします。
> 電源/ワイヤレスモードスイッチを「BT」の位置に切り替えて、マウスの電源を入れます。
> 説明に従ってデバイスを接続してください。
> 接続されると、バッテリー/ワイヤレス LED インジケータが青色に点灯します。

バッテリー/ワイヤレスステータス LED インジケータと DPI/LED ステータス LED インジケータ

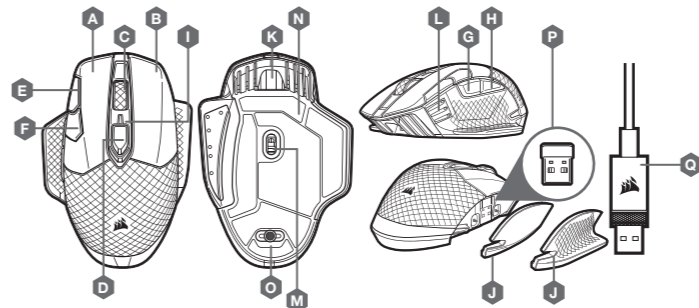
バッテリーステータス	バッテリー/ワイヤレスステータス LED インジケータ		
充電中	緑 (パルス点滅)		
バッテリー切れ寸前 (再充電必須)	赤 (パルス点滅)		
バッテリー残量少 (すぐに再充電)	赤 (点滅)		
バッテリー残量中	黄 (点滅)		
バッテリー残量高	緑 (点滅)		
充電完了	緑		
ワイヤレスステータス	バッテリー/ワイヤレスステータス LED インジケータ		
2.4GHz ワイヤレスモード - ペアリング中	白 (点滅)		
2.4GHz ワイヤレスモード - ペアリング済み	白		
2.4GHz ワイヤレスモード - ペアリング失敗	白 (パルス点滅)		
BT ワイヤレスモード - ペアリング中	青 (点滅)		
BT ワイヤレスモード - ペアリング済み	青		
BT ワイヤレスモード - ペアリング失敗	青 (パルス点滅)		
DPI 段階ステータス	バッテリー/ワイヤレスステータス LED インジケータ		
	LED #1	LED #2	LED #3
ステージ #1	シアン	OFF	OFF
ステージ #2	シアン	シアン	OFF
ステージ #3	シアン	シアン	シアン
オンボードプロファイルステータス			
プロファイル #1	赤	OFF	OFF
プロファイル #2	OFF	緑	OFF
プロファイル #3	OFF	OFF	青

한국어

마우스 충전 - USB

중요: DARK CORE RGB PRO 마우스는 처음 사용하기 전에 완전히 충전해야 합니다.
마우스를 PC 의 사용 가능한 USB 2.0 또는 3.0 포트에 USB 충전/데이터 케이블로 연결합니다.
마우스의 배터리/무선 상태 LED 표시등은 배터리 충전 시 녹색으로 깜박이며 충전이 완료되면 녹색으로 점등됩니다.

마우스에 대해 알아보기



- A - 왼쪽 클릭 버튼
- B - 오른쪽 클릭 버튼
- C - 가운데 클릭 버튼
- D - 프로필 전환 버튼
- E - DPI 위로 버튼
- F - DPI 아래로 버튼
- G - 앞으로 버튼
- H - 뒤로 버튼
- I - 배터리/무선 상태 LED 표시등
- J - 교체 가능한 측면 그림
- K - USB 충전/데이터 포트
- L - DPI/프로필 상태 LED 표시등
- M - 광학 게이밍 센서
- N - PTFE 글라이드 패드
- O - 파워/무선 모드 스위치
- P - USB 무선 리시버
- Q - USB 충전/데이터 케이블

2.4GHz SLIPSTREAM WIRELESS 설정

반복적인 게이밍 등급 성능을 위해 설계된 초고속 1ms 미만 무선 연결입니다.
> 전원/무선 모드 스위치를 "2.4GHz" 위치로 전환하고 마우스를 켭니다.
> USB 무선 리시버를 PC 전면 패널의 USB 2.0 또는 USB 3.0 포트 또는 근처 USB 패스 스루 (Pass-Through) 포트에 연결합니다 (예: CORSAIR MM800 및 MM1000 마우스패드).
> 연결되면 배터리/무선 상태 LED 표시등이 흰색으로 점등됩니다.
> iCUE 소프트웨어를 www.corsair.com/downloads 에서 다운로드합니다.
> 설치 관리자 프로그램을 실행하고 설치 지침을 따릅니다.
다시 연결해야 할 경우, iCUE 소프트웨어 설정 메뉴를 통해 USB 무선 리시버 페어링을 시작합니다.

BLUETOOTH® 무선 설정

Bluetooth® 무선은 일상적인 컴퓨팅 작업, 생산성 및 사무실 애플리케이션에 가장 적합합니다.
> Bluetooth® 4.0 이상을 지원하는 장치에서 Bluetooth® 페어링을 시작합니다.
> 프로필 전환 버튼을 길게 누릅니다.
> 전원/무선 모드 스위치를 "BT" 위치로 전환하고 마우스를 켭니다.
> 지침을 따라 장치를 연결합니다.
> 연결되면 배터리/무선 LED 표시등이 파란색으로 점등됩니다.

배터리/무선 및 DPI/LED 상태 LED 표시등

배터리 상태	배터리/무선 상태 LED 표시등		
배터리 충전 중	녹색 점멸		
배터리 최저, 충전 필요	빨간색 점멸		
배터리 적음, 곧 충전 필요	빨간색 점멸		
배터리 보통	노란색 점멸		
배터리 많음	녹색 점멸		
배터리 완충	그린		
무선 상태	배터리/무선 상태 LED 표시등		
2.4GHz 무선 모드 - 페어링 중	흰색 점멸		
2.4GHz 무선 모드 - 페어링됨	화이트		
2.4GHz 무선 모드 - 페어링 실패	흰색 펄스		
BT 무선 모드 - 페어링 중	파란색 점멸		
BT 무선 모드 - 페어링됨	파란색		
BT 무선 모드 - 페어링 실패	파란색 펄스		
DPI 단계 상태	배터리/무선 상태 LED 표시등		
	LED 1	LED 2	LED 3
1 단계	청록색	꺼짐	꺼짐
2 단계	청록색	청록색	꺼짐
3 단계	청록색	청록색	청록색
온보드 프로필 상태			
프로필 1	레드	꺼짐	꺼짐
프로필 2	꺼짐	그린	꺼짐
프로필 3	꺼짐	꺼짐	파란색